

GUIDE D'UTILISATION ROUGE

INSTALLATION • ENTRETIEN
RÉPARATION • SYSTÈME



Produits Neptune
Rouge



CERTIFICATION ETL

Tous nos produits et toutes nos composantes ont obtenu la certification ETL reconnaissant la qualité et la fiabilité des produits et des systèmes.



UPC

Nos produits ont reçu la certification UPC.



CERTIFICATION ÉCORESPONSABLE

Nos produits ont reçu la certification écoresponsable, attestant de ses initiatives en vue de limiter son impact environnemental.



CHOIX DU CONSOMMATEUR

Produits Neptune est fière d'être récipiendaire du Prix Choix du consommateur

Conserver ce guide pour usage ultérieur



Table des matières

Merci d'avoir choisi un produit de qualité, signé Produits Neptune Rouge. Votre confiance en nous est d'une importance primordiale au niveau du succès de notre entreprise.

Vous êtes maintenant l'heureux propriétaire d'une baignoire Produits Neptune Rouge, un produit haut de gamme qui vous procurera des années de plaisir et de détente s'il est installé et entretenu correctement.

Veuillez lire attentivement les consignes de sécurité, d'installation et d'entretien de ce guide. Nous recommandons avec insistance de faire installer ce produit par un spécialiste compétent et autorisé, conformément aux codes et règlements gouvernementaux.

INTRODUCTION

Consignes de sécurité importantes	2
Consignes d'utilisation	2
Informations importantes à conserver	2

INSTALLATION BAINS

Outils et matériaux	2
Préparatifs	3
Installation (bain autoportant 1 pièce)	3
Installation du podium	3
Installation (bain autoportant 2 pièces)	4

ENTRETIEN

Nettoyage courant	5
-------------------	---

RÉPARATIONS DE L'ACRYLIQUE

Taches	5
Petites égratignures	5
Réparation de dommages importants	5

DÉPANNAGE


Problèmes et solutions	5
------------------------	---


SYSTÈMES

Installation	6
Fonctionnement	7
Dépannage	7


LA GARANTIE	8
-------------	---

CONSIGNES DE SÉCURITÉ IMPORTANTES

 **ATTENTION: toujours appliquer les règles de prudence élémentaires lors de l'utilisation de votre baignoire et de tout appareil électrique.**

 **ATTENTION: risque de blessures ou de dommages matériels.**
Veuillez lire attentivement toutes les consignes avant de commencer l'installation, y compris les exigences ci-dessous.

Suivre à la lettre toutes les recommandations des codes de plomberie.

 **DANGER: risque de noyade pour les enfants.** Pour réduire le risque de noyade accidentelle, ne pas laisser les enfants utiliser la baignoire sans surveillance.

CONSIGNES D'UTILISATION

Il est recommandé de suivre les consignes suivantes :

- Ne pas faire fonctionner d'appareils électriques (téléphone, téléviseur, radio, sèche-cheveux, etc.) à moins de 1,5 mètre (5 pi) de la baignoire.
- Ne jamais laisser d'enfant sans surveillance dans la baignoire.
- Pour éviter d'endommager le fini de la baignoire, ne pas employer de produits nettoyants abrasifs.
- La température de l'eau ne doit pas dépasser 40° C (104° F). Le bain dans une eau dont la température dépasse cette température peut être dangereux pour la santé.
- Il faut bien mélanger les huiles essentielles dans un verre avec de l'eau avant de les introduire dans la baignoire. Une mauvaise utilisation pourrait entraîner des dommages à la baignoire. Bien lire les instructions avant l'utilisation.

INFORMATIONS IMPORTANTES À CONSERVER

Note : Toujours garder votre facture originale.

Date d'achat : _____ Nom du marchand : _____

Description de la baignoire : _____

No. de série (sur l'étiquette « logo » Produits Neptune Rouge) : _____

OUTILS NÉCESSAIRES

- Niveau
- Lunettes de protection
- Ruban à mesurer
- Pistolet à calfeutrer

MATÉRIAUX NÉCESSAIRES

- Calfeutrage de silicone pour salles de bains (résistant aux moisissures)

Installation

PRÉPARATIFS

Avant d'installer une nouvelle baignoire Produits Neptune Rouge, nous recommandons fortement de suivre les étapes de vérification suivantes et qu'un plombier agréé en fasse l'installation.

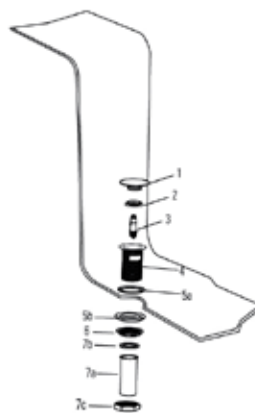
- Faire l'inspection visuelle de la baignoire pour s'assurer qu'elle n'a pas subi de dommage en cours de transport. En cas de dommage, ne pas procéder à l'installation.
- S'assurer que la baignoire est bien celle qui a été commandée, que ses dimensions sont exactes et que l'emplacement du drain correspond aux plans.
- S'assurer que le plancher de la salle de bains est de niveau et qu'il est assez résistant pour supporter le poids de la baignoire remplie d'eau (environ 450 kg ou 1 000 lb). LES PIEDS DE LA BAIGNOIRE DOIVENT ÊTRE EN CONTACT AVEC LE PLANCHER.
- Pour protéger la baignoire en cours d'installation, découper un morceau de carton dans l'emballage et le déposer dans la baignoire.
- Si votre baignoire a une pellicule de plastique protectrice, ne pas la retirer avant de terminer l'installation. Si nécessaire, retirer un peu de la pellicule pour installer la robinetterie. Retirer aussi la pellicule des endroits où elle pourrait demeurer coincée lors de l'installation. Pour retirer une pellicule collée, imbiber un linge d'alcool isopropylique et passer sur la totalité de la surface de plastique.
- Si la baignoire est pourvue de pieds de métal réglables, ils doivent être posés en les vissant dans le montant de métal situé sous la baignoire avant l'installation.

INSTALLATION D'UNE BAIGNOIRE AUTO-PORTANTE 1 PIÈCE ET DU DRAIN

1. Bien dégager et nettoyer l'espace autour du positionnement du bain pour ne pas risquer d'endommager le bain lors de l'installation.
2. Vérifier le niveau et la résistance du plancher. Une baignoire de taille moyenne remplie d'eau peut peser jusqu'à 450 kg (1 000 lb) et le plancher doit être assez résistant pour supporter ce poids.
3. L'installation de base de la plomberie (tuyaux de drain et d'alimentation d'eau) doit être effectuée par un plombier compétent et agréé avant l'installation de la baignoire.
4. **Pour pouvoir le raccorder au drain de sol il est fortement suggéré d'avoir accès par en-dessous du bain ou utiliser un drain de sol spécifiquement prévu à cet effet (type 123Connect D111). Dans ce cas, se référer préalablement au guide d'installation de celui-ci.**
5. **Si des robinets doivent être installés sur le rebord du bain, procéder à l'installation de ceux-ci à l'étape 10 de l'installation du bain.**
6. Positionner temporairement le bain à son emplacement prévu en veillant à ce que le trou du drain se trouve bien aligné au drain de sol puis tracer le contour du bain au sol.
7. Vérifier le niveau et ajuster si nécessaire en vissant ou en dévissant les pattes de réglages situées sous le bain (ajustement maximum de 1" - 25 mm) et en veillant à ce que le bain repose en tout temps sur ses pattes tout en réduisant au maximum l'espace entre la jupe et le sol (la jupe peut reposer au sol mais ne doit en aucun cas supporter le poids du bain).
8. Bloquer les pattes en position en resserrant les contre-écrous lorsque le niveau est confirmé.
9. Coucher le bain sur le côté en ayant préalablement mis une partie du carton d'emballage au sol afin de protéger la surface du bain. Veiller à utiliser un morceau de carton sans agrafes ou autre partie pouvant altérer la surface du bain.
10. Installer le tube de vidange du drain en serrant fortement et au besoin procéder à l'installation de la robinetterie selon le manuel d'installation de celle-ci.
11. Appliquer un ruban de silicone sous tout le pourtour de la jupe ainsi que sous les pattes de réglage en métal. Nous recommandons de mettre également un cercle de silicone sur les joints d'étanchéité du drain.
12. Placer quatre (4) cales de bois de 3/4" d'épaisseur à l'intérieur du tracé au sol sur lesquels viendra se reposer temporairement le bain.
13. Soulever le bain puis le remettre en place en veillant à ce que le tube de vidange du drain entre bien dans le drain de sol et en veillant à reposer sur les cales de bois.
14. Enlever les cales de bois une à une afin de placer correctement le bain dans son tracé et aligné au drain.
15. Dans le cas d'un accès par en-dessous, accéder au drain et serrer adéquatement la bague d'étanchéité du drain de sol sur l'extrémité du drain.

16. Si nécessaire, ajouter du silicone à l'emplacement des cales de bois, nettoyer les surplus et effacer la marque au sol.

17. Laisser reposer un minimum de 24 heures avant l'utilisation.



- 1- Bouchon
- 2- Joint d'étanchéité de bouchon
- 3- Mécanisme d'ouverture
- 4- Crépine
- 5a- Bague à mastic
- 5b- Joint d'étanchéité
- 6- Écrou de fixation
- 7a- Tube de vidage (1.5")
- 7b- Joint d'étanchéité
- 7c- Écrou du tube de vidage

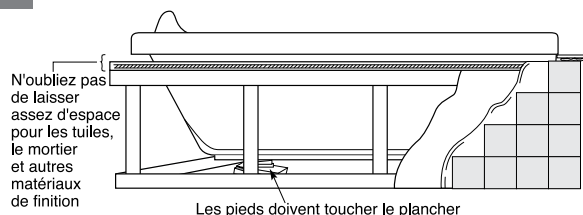
INSTALLATION DU PODIUM

Lorsque la baignoire doit être installée dans un podium nous suggérons de suivre les instructions ci-dessous.

REMARQUE: la baignoire doit reposer sur ses pieds. Les pieds doivent être en contact avec le plancher en tout temps. Le rebord doit toucher le podium mais ne pas y être soutenu.

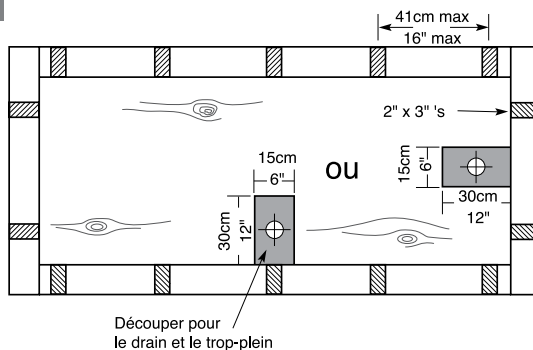
- **Étape 1:** Calculer la hauteur de la structure du podium. Se rappeler que le matériau de finition doit être inséré entre le rebord de la baignoire et la structure du podium et que l'on doit en conséquence en soustraire l'épaisseur de la hauteur totale lors de la construction de la structure (voir la figure 1).

Fig. 1



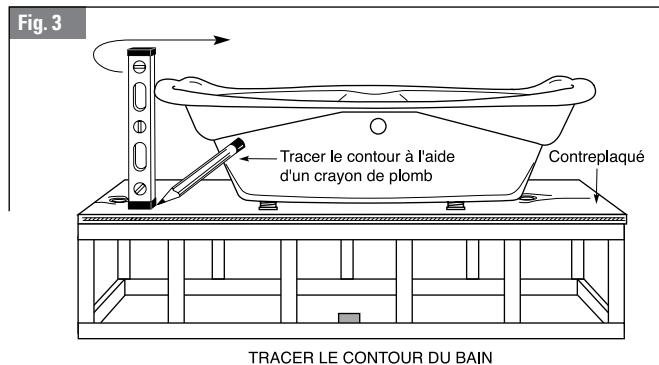
- **Étape 2:** Construire le bâti du podium au moyen des montants de 2 po x 3 po espacés de 41 cm (16 po) centre à centre. Installer un soutien suffisant sous le rebord de la baignoire et s'assurer que le bâti est de niveau. Le bâti doit être conforme au code du bâtiment (voir la figure 2).

Fig. 2

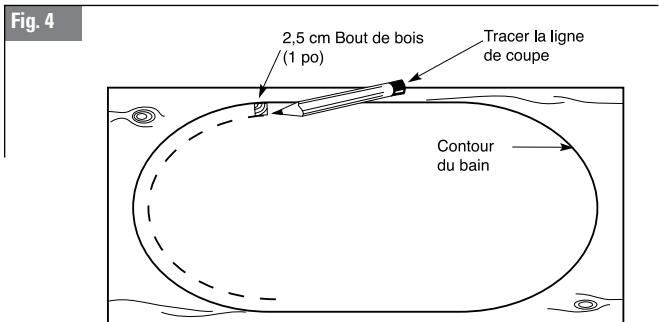


- **Étape 3:** Découper une ouverture de 15 cm x 30 cm (6 po x 12 po) dans le plancher pour le drain et le trop-plein.

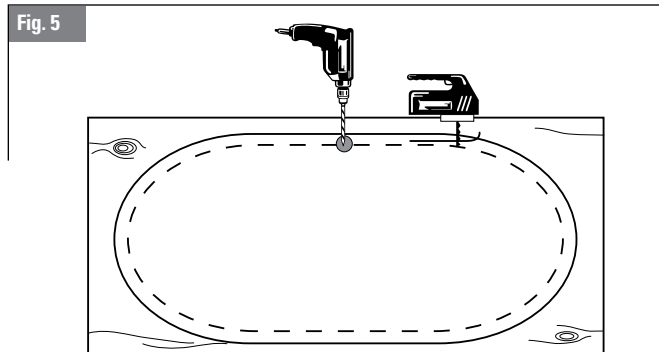
- **Étape 3:** Découper une ouverture de 15 cm x 30 cm (6 po x 12 po) dans le plancher pour le drain et le trop-plein.
- **Étape 4:** Couvrir le dessus du podium d'un contreplaqué pour l'extérieur de 5/8 po. Visser le contreplaqué au bâti.
- **Étape 5:** Déposer la baignoire sur le podium à l'emplacement souhaité. Tracer le contour de la baignoire avec un niveau et un crayon, tel qu'indiqué à la figure 3.



- **Étape 6:** Enlever la baignoire du podium et dessiner une ligne de coupe à 2,5 cm (1 po) à l'intérieur du contour déterminé à l'étape 5 (voir la figure 4). On peut employer une chute de coupe de 2,5 cm (1 po) pour simplifier le procédé.



- **Étape 7:** Percer un avant-trou sur la ligne de coupe. Découper le long de la ligne de coupe au moyen d'une scie sauteuse (voir la figure 5).



- **Étape 8:** Le trop-plein et le drain doivent être installés par un plombier compétent et agréé, conformément aux instructions du fabricant et au code du bâtiment.
- **Étape 9:** Balayer les débris et passer l'aspirateur.
- **Étape 10:** Installer la baignoire dans le podium. S'assurer qu'elle glisse bien dans l'ouverture pratiquée et qu'il reste suffisamment d'espace pour le trop-plein. Effectuer toute modification nécessaire avant la prochaine étape.
- **Étape 11:** mettre la baignoire de niveau avec les pattes ajustables, puis utiliser les écrous de serrage pour verrouiller la hauteur, d'abord sur la largeur et ensuite sur la profondeur.

INSTALLATION D'UNE BAIGNOIRE AUTOPORTANTE 2 PIÈCES

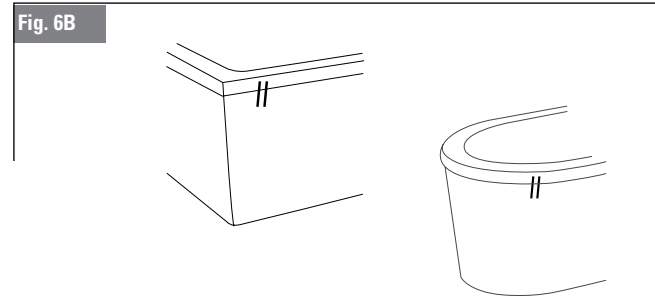
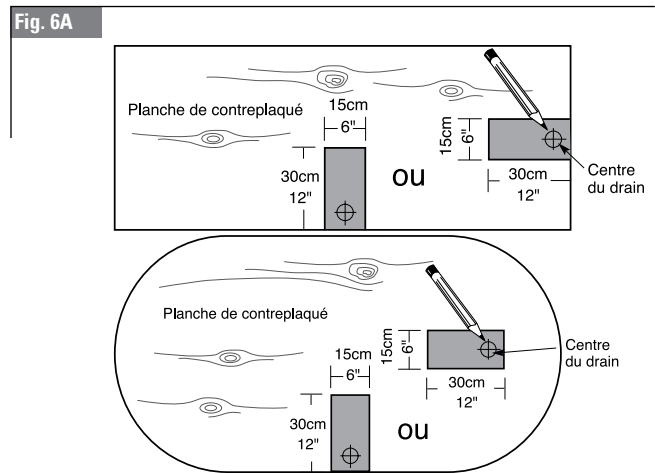
Lorsque la baignoire est intégrée dans une jupe contour amovible, nous suggérons de suivre les instructions ci-dessous.

Il est recommandé de faire l'installation à deux personnes.

Le bain est réglé de niveau en usine, cependant si une modification est nécessaire, il est possible d'utiliser les pattes ajustables en desserrant le contre-écrou de chaque patte, mais il est impératif de bloquer de nouveau les pieds en position avant l'installation définitive.

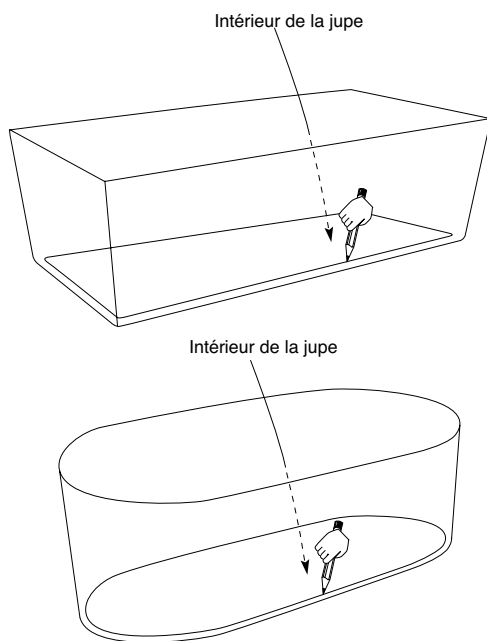
- **Étape 1:** Positionner temporairement le bain complet à l'emplacement souhaité et, si le drain n'est pas pré-installé, le marquer au sol afin de pouvoir repositionner le bain correctement dans les étapes suivantes (Figure 6A). Tracer 2 lignes avec un crayon lavable du rebord du bain à la jupe (Figure 6B) pour établir un point de référence lorsque vous complétez l'étape 5.

Pratiquer une ouverture de 15 cm x 30 cm (6 po x 12 po) dans le plancher pour le drain et le trop-plein (voir la figure 6A). S'assurer que cet espace ne comporte aucune obstruction



- **Étape 2:** Retirer le bain uniquement, en veillant à ne pas déplacer la jupe, tracer ensuite le profil intérieur de la jupe au sol avec un crayon de plomb pour ainsi déterminer l'emplacement de la jupe. (Figure 7)
 - **Étape 3:** Retirer la jupe et repositionner le bain seul en fonction des tracés préalablement effectués.
 - **Étape 4:** Appliquer un filet de silicone sous la jupe et le mettre à sa place.
 - **Étape 5:** Positionner le bain en veillant à bien intégrer le bain et la jupe à l'intérieur du rebord du bain. Assurez-vous de bien aligner les 2 lignes de références dessinées.
- Remarque : La baignoire doit reposer sur ses pieds ainsi que sur sa jupe. Les pieds doivent être en contact avec le plancher et la jupe avec le rebord du bain en tout temps.
- **Étape 6:** Laisser le bain dans cette position pendant au moins 24 heures.

Fig. 7



Notes :

En cas d'appel de service, nous vous recommandons les 2 méthodes suivantes pour accès futur :

1. Un panneau d'accès peut-être coupé dans le sol sous la baignoire si les circonstances le permettent.
2. La baignoire peut-être retirée de la jupe si l'entretien l'exige.

La structure de ce type de bain n'est pas conçue pour pouvoir s'asseoir sur le rebord, la jupe d'acrylique pourrait craquer, ainsi que le bain lui-même.

Un ruban autocollant avec mousse peut être installé entre la jupe et le bain si un bruit de frottement persiste.

Entretien

NETTOYAGE COURANT

Pour protéger le fini acrylique de la baignoire Produits Neptune, on doit la nettoyer avec un savon doux pour vaisselle tel que Dawn ou Sunlight ou un détergent conçu expressément pour l'acrylique.

NE JAMAIS EMPLOYER DE POUDRE ABRASIVE (VIM, AJAX, COMET, etc.), DE DISTILLAT DE PÉTROLE OU D'AUTRES SOLVANTS FORTS POUR NETTOYER LA BAIGNOIRE.

Réparations de l'acrylique

TACHES

Employer de l'alcool isopropylique pour tenter d'enlever une tache particulièrement tenace sur le bain (l'alcool isopropylique est toxique; suivre les consignes de sécurité indiquées sur le contenant et porter des gants de caoutchouc).

PETITES ÉGRATIGNURES

On peut faire disparaître les égratignures superficielles au moyen de cire d'auto (NuFinish, Meguiar) ou pâte de polissage (« compound »).

RÉPARATION DE DOMMAGES IMPORTANTS

Les dommages importants, y compris les égratignures profondes, éclats et les fentes, peuvent souvent être réparés par un technicien compétent que le détaillant Produits Neptune pourra recommander.

Dépannage

PROBLÈME	SOLUTION
Il reste de l'eau autour du drain.	S'assurer que la baignoire est de niveau et repose fermement sur ses pieds. (La baignoire comporte une pente d'écoulement.) Mettre la baignoire de niveau au moyen des pattes d'ajustement.
Le fond de la baignoire bouge pendant l'utilisation.	La baignoire ne repose pas fermement sur ses pieds. Mettre la baignoire de niveau au moyen des pattes d'ajustement.
La pellicule protectrice en plastique ne s'enlève pas.	L'alcool isopropylique peut être utilisé.

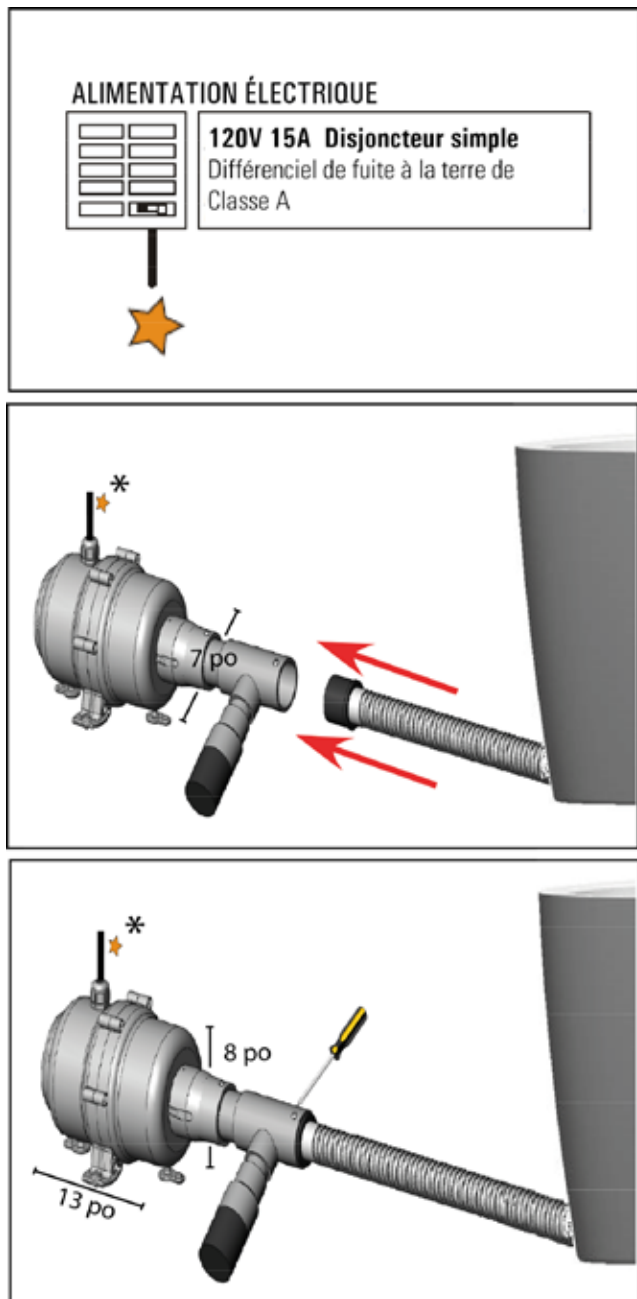
Systemes

BRANCHEMENT

Les branchements électriques doivent être effectués par un électricien agréé, afin que votre installation soit sécuritaire et respecte le code du bâtiment en vigueur dans votre région.

Votre système doit être relié par un circuit séparé de 110/120 volts, protégé par un disjoncteur de fuite de terre de classe A.

*Au Canada seulement: Chaque composante électronique doit être reliée au panneau électrique par une boîte de jonction, se référer au code électrique local.



INSTALLATION MODULE RÉCEPTEUR

Télécommande utilisée seule pour activer le système.

- **Étape 1 :** Brancher le câble tel qu'illustré.
- **Étape 2 :** Une fois le tout bien branché, la télécommande est prête pour la synchronisation.

SYNCHRONISATION

- **Étape 1 :** Une fois le système branché, la télécommande doit être synchronisée avec son module récepteur.
- **Étape 2 :** Couper l'alimentation principale ou débrancher le système puis rebrancher le système.

*À partir de ce moment, vous avez 15 secondes pour faire la synchronisation.

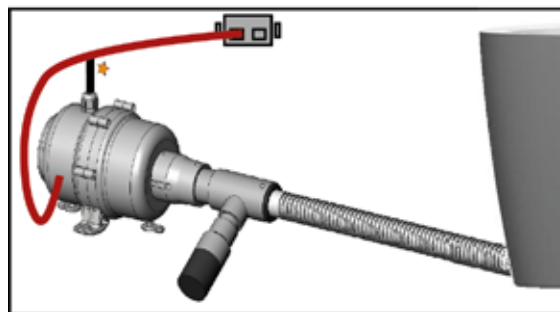
- **Étape 3 :** Appuyer simultanément sur les boutons 2 et 3 de la télécommande pendant 4 secondes.

La télécommande est maintenant synchronisée et prête à fonctionner. Si la synchronisation n'a pas fonctionné, vous devez refaire la synchronisation à partir de l'étape 2.





IMPORTANT

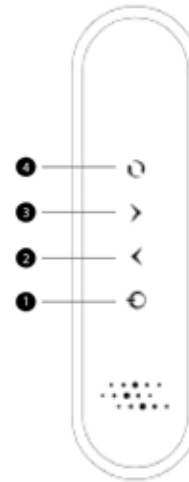
Pour assurer un bon fonctionnement, nous recommandons de ne pas installer le module récepteur près des robinets et de la tuyauterie métallique.

Cet emplacement doit être facilement accessible de l'extérieur de la baignoire pour maintenance.



FONCTIONNEMENT

1 ON / OFF SOUFFLEUR	
	Première pression : Le souffleur démarre. Deuxième pression: Le souffleur arrête.
2 AUGMENTATION DE LA VITESSE DU SOUFFLEUR	
	Appuyer et maintenir pour augmenter la vitesse du souffleur. Relâcher la pression à la vitesse désirée.
3 DIMINUTION DE LA VITESSE DU SOUFFLEUR	
	Appuyer et maintenir pour diminuer la vitesse du souffleur. Relâcher la pression à la vitesse désirée.
4 CYCLES DE PULSATIONS	
	Première pression: Vague - La vitesse varie graduellement du maximum au minimum Deuxième pression: Pulsation - La vitesse va directement du minimum au maximum de façon alternative. Troisième pression: Retour à la vitesse maximum.



Minuterie de 20 minutes intégrée

Dépannage

PROBLÈME	SOLUTION
Le clavier de commande ne répond pas.	<ul style="list-style-type: none"> • Vérifier l'alimentation électrique. Au besoin, réenclencher l'interrupteur ou remplacer le fusible. • Vérifier le disjoncteur de fuite à la terre. Réenclencher au besoin. • Si le système est en fonctionnement depuis longtemps, il se peut que l'interrupteur de protection thermique ait éteint le moteur. Fermer le système et le laisser refroidir pendant 30 minutes; essayer de nouveau. • Vérifier les connexions entre le clavier de commande électronique et le module de contrôle.
Le moteur ne s'arrête pas ; certaines touches du clavier de commande électronique ne fonctionnent pas.	<ul style="list-style-type: none"> • Couper le courant au panneau électrique. Vérifier s'il y a eu infiltration d'eau dans le clavier de commande électronique. • Laisser sécher le clavier et vérifier si le problème persiste. • Vérifier la présence d'humidité excessive sous la baignoire et autour du clavier de commande électronique et du module de contrôle. Laisser sécher ces appareils et se procurer une ventilation d'appoint, au besoin.
La soufflerie est trop bruyante.	<ul style="list-style-type: none"> • La majeure partie du bruit des systèmes de Mass-Air ou Rouge-Air, provient du mouvement de l'eau. • S'assurer que la soufflerie est fermement fixée. • S'assurer qu'aucune obstruction ne gêne la prise d'air de la soufflerie et que cette dernière est suffisamment ventilée. • Insonoriser le contour du bain avec des nattes de laine minérale en laissant un espace vide de 2 pi 2 autour du souffleur.
La soufflerie fonctionne, mais aucun air ne sort des buses.	S'assurer que le principal boyau d'air, situé entre la soufflerie et le collecteur d'air, est branché correctement. Au besoin, rebrancher le boyau et vérifier que la vis à blocage est en place.
Les buses d'air des jets sont obstruées.	<ul style="list-style-type: none"> • Si les buses d'air sont obstruées par un manque d'entretien, remplir la baignoire d'eau et brosser les buses doucement avec une brosse à dents. Démarrer et arrêter le système plusieurs fois. • Retirer les capuchons (Mass-Air & Rouge-Air) et le roulement à bille puis nettoyer à l'aide de cotons tige. Utiliser un marteau à tête caoutchoutée pour la réinstallation. • Frapper les buses avec une cuillère pendant que la soufflerie fonctionne (le bain doit être vide). Système Mass-Air seulement.

Garantie

Notre garantie ne couvre pas les dommages engendrés par :

La foudre, le feu, l'usage abusif, la négligence, le mauvais entretien, les chocs thermiques (flammes, cigarettes, eau bouillante...), les dommages subéquents à la livraison (coups, transports, manutention...), la mauvaise utilisation, la corrosion chimique ou naturelle.

Toutes altérations ou modifications apportées sur une baignoire Produits Neptune Rouge annulent automatiquement toutes garanties. Dans les cas de bris, la compagnie Produits Neptune Rouge doit être informée dans les dix (10) jours suivant le bris.

Au choix du manufacturier, la garantie se limite à la réparation ou au remplacement de la baignoire. Aucune indemnité ne pourra être réclamée du manufacturier résultant la perte de jouissance, de temps, de revenu, de frais divers, d'inconvénients, de matériaux, de main d'œuvre ou tous frais relatifs à l'enlèvement ou au remplacement du produit défectueux.

Aucune autre entente ou promesse implicite ne fait partie de cette garantie.

QUALITÉ PRODUITS NEPTUNE ROUGE

Votre produit a été inspecté et testé par nos spécialistes et il est conforme aux hauts standards de qualité de Produits Neptune Rouge.

UPC

Nos produits ont obtenu la certification UPC.

CERTIFICATION ETL

Tous nos produits et toutes nos composantes ont obtenu la certification ETL reconnaissant la qualité et la fiabilité des produits et des systèmes.

GARANTIE

Chaque produit de Produits Neptune Rouge a été livré à des contrôles rigoureux et nous vous garantissons qu'il répond aux plus hauts standards de qualité. Pour vous assurer une installation sans problème, nous vous prions de lire le guide d'utilisation et les termes de garantie joints au produit attentivement avant le début des travaux. Notre garantie couvre uniquement les pièces et la main d'œuvre nécessaire à la réparation et ne comprend pas les frais additionnels pour le remplacement d'un produit défectueux.

BAIGNOIRES

COQUILLE EN ACRYLIQUE ROUGE : Produits Neptune Rouge garantit les produits en acrylique contre tout défaut de matériel ou de fabrication dans des conditions normales d'utilisation et d'entretien pour une période de quatre (4) ans à compter de la date d'achat originale du produit par le propriétaire/utilisateur, l'entrepreneur ou le constructeur auprès d'un détaillant autorisé.

DRAIN

DRAIN ROUGE : Garantie limitée de 4 ans sur la finition (pièces).

PIÈCES : Garantie de 1 an contre défauts de fabrication.

SYSTÈMES

Garantie limitée de 10 ans (pièces et main d'œuvre) contre les défauts de fabrication : jets, tuyaux, panneaux de contrôle électronique, souffleurs, boîte noire, filage, etc. et les fuites d'eau liées aux défauts de fabrication.

Garantie limitée de 5 ans contre les défauts de fabrication relié à une coloration à l'intérieur de la baignoire.

IMPORTANT !

- Lorsqu'un produit de salle d'exposition est vendu, la période de garantie débute à la date d'achat du produit Produits Neptune Rouge par le détaillant.
- Pour l'usage commercial, tous les produits ont une garantie de 1 an contre les défauts de fabrication.
- La garantie de Produits Neptune Rouge ne s'adresse uniquement qu'au propriétaire / utilisateur original pour un usage personnel domestique, et débute à la date d'achat du produit à Produits Neptune Rouge par le détaillant. La garantie sera appliquée sur présentation de la facture originale ou par le propriétaire / utilisateur original. Cette garantie n'est pas transférable à un propriétaire subséquent. Tout produit remplacé ou réparé durant la période de garantie sera couvert pour la période restante de la garantie originale.
- La présente garantie ne s'applique pas dans le cas d'utilisations ou d'opérations non conformes ou incorrectes, de bris ou de dommages causés par l'usure normale, la faute, la négligence, l'abus, le mauvais emploi, le mauvais usage, le mauvais entretien, l'altération ou la modification du produit, de même que par la corrosion chimique ou naturelle, le feu, l'inondation, les catastrophes naturelles ou tout autre cas fortuit. La présente garantie ne s'applique pas aux taches et aux dysfonctionnements provoqués par une eau ferreuse, une eau dure ou une eau salée.
- Comme tout produit de qualité durable, les produits et les accessoires Produits Neptune Rouge ont besoin d'un certain entretien périodique afin de préserver leur fini. Nettoyez votre nouveau produit Produits Neptune Rouge avec un savon doux, rincez abondamment avec de l'eau tempérée et asséchez avec un linge propre et doux. N'utilisez jamais de produit nettoyant qui contient des produits abrasifs, de l'ammoniaque, de l'eau de Javel, de l'acide, de la cire, de l'alcool ou des solvants. Le fait de ne pas suivre ces instructions d'entretien pourrait annuler la garantie Produits Neptune Rouge.
- Aucun retour sur les produits vendus en liquidation.
- Aucune garantie sur les produits vendus en liquidation.
- Aucun retour de marchandise de plus de 3 mois.
- 1 an de garantie sur les pièces achetées.